

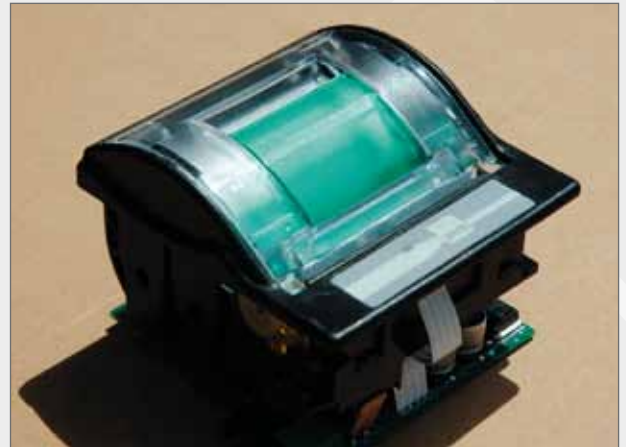
stampante termica da pannello

serie ST021

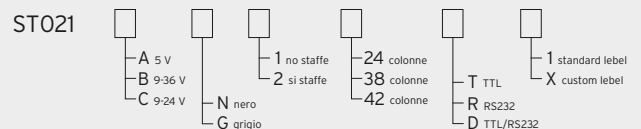
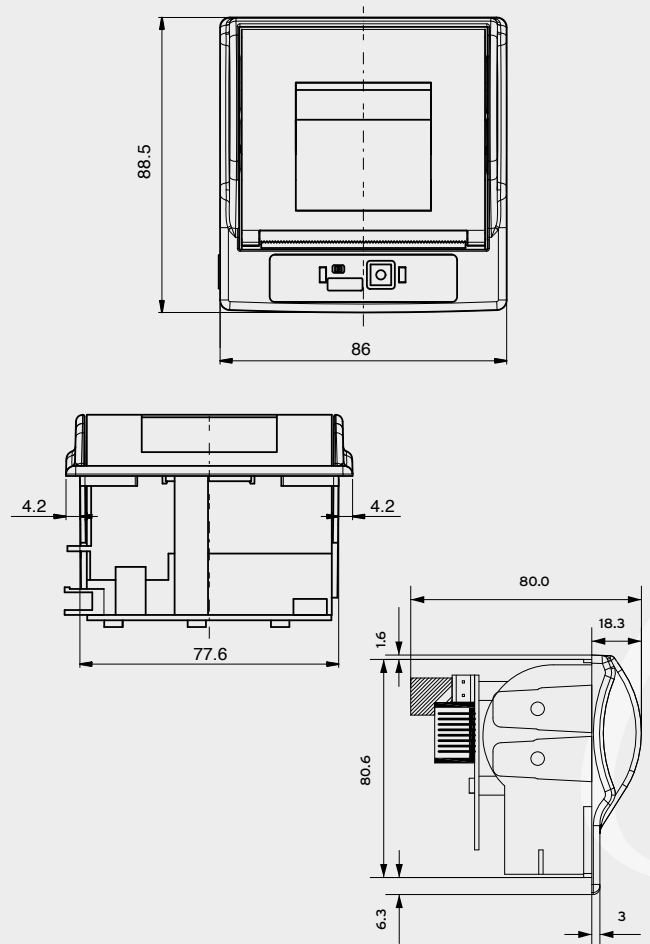
Materiale: cornice ABS

Colori cornice: nero, grigio
(altri colori a richiesta)

Stampante compatta da pannello per applicazioni in sistemi di controllo dal design essenziale ed accattivante. Cambio della carta semplice e veloce grazie alla struttura dello sportello. Predisposizione per fissaggio rapido con staffe cod. ST010-N



Caratteristiche	serie ST 021
Colonne	24 - 38 - 42
Carattere (LxH mm)	1,25x1,75 - 1,12x1,5 - 1x1,5
Matrice carattere	10x14 - 9x12 - 8x12
Punto grafico	8 dot/mm
Punti per riga	384
Velocità di stampa (mm/s)	22
Linee/secondo	3,6
Metodo di stampa	termico a testina fissa
Formati di stampa	normale, doppia altezza, doppia larghezza, espanso, inverso
Set di caratteri	2 font residenti (europeo e cirillico) altri a richiesta
Larghezza carta	58 mm (Ø 50 mm max)
Baud rate	1200 - 2400 - 4800 - 9600 - 14400 - 19200 28800 - 38400 - 57600 - 115200 bps
Buffer	1 KB
Flash memory	a richiesta per loghi personalizzati
Interfacce	Seriale: TTL, RS232
Protocolli	Hardware (RTS CTS) - Xon/Xoff
Alimentazione	5 Vdc 5% - 9-36 Vdc 5% - 9-24 Vdc 5%
Temperatura di funzionamento (°C)	- 10 ÷ + 50
Assorbimenti (medi)	2,5A a 5V - 0,8A a 36V
MTBF (meccanica)	50 Km
Dimensioni	86x88,5x80
Peso	135 gr - 143 gr
Note	Lo scasso da effettuare nel pannello di alloggiamento della stampante deve avere dimensioni (LxH) di 78x81 mm.



Tutte le quote sono espresse in millimetri. A richiesta verranno forniti disegni particolareggiati.

www.elfaelettronica.it info@elfaelettronica.it

EL.FA s.r.l. - via proventa, 152/9 - 48018 faenza (ra)
tel. 0039.0546.46996 - fax 0039.0546.46997

La EL.FA s.r.l. si riserva il diritto di apportare modifiche in qualsiasi momento e senza preavviso ai prodotti descritti in questa scheda. Questo non costituisce documento contrattuale. Edizione settembre 2012/it.

