

cappuccio per tasto

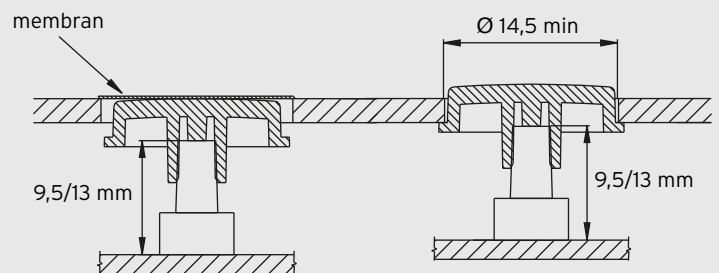
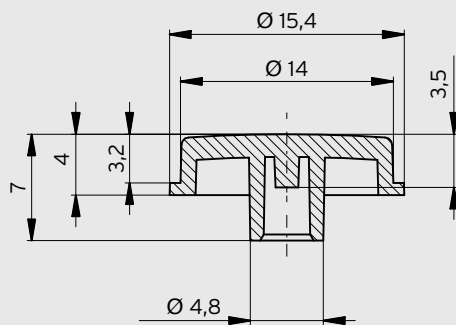
serie CT010

Materiale: nylon PA6

Cappuccio per tasti di base 6x6 mm. ed utilizzabile per due altezze: 9,5 mm. e 13 mm. Possibilità di montaggio sia coperto da membrana stampata (tipo lexan, policarbonato, etc.) sia a vista.

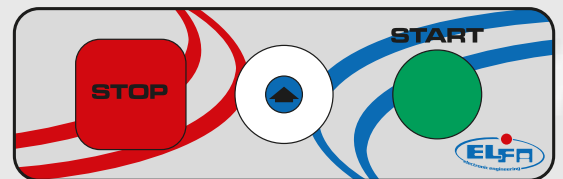
Colori: possibilità di ordinare colori diversi da quelli proposti nella tabella sotto.

Confezione: 500 pz.



Tutte le quote sono espresse in millimetri. A richiesta verranno forniti disegni particolareggiati.

E' disponibile una piccola scheda che consente di valutare le possibilità di utilizzo del CT010. Richiedetela gratuitamente inviando tutti i vostri dati all'indirizzo info@elfaelettronica.it citando il codice CT010-demoboard.



Codici prodotti gestiti a magazzino

Codice	Colore	Materiale
CT010-X	semi trasparente	nylon PA6
CT010-R	rosso	nylon PA6
CT010-N	nero	nylon PA6
CT010-V	verde	nylon PA6

www.elfaelettronica.it info@elfaelettronica.it

EL.FA s.r.l. - via proventa, 152/9 - 48018 faenza (ra)
tel. 0039.0546.46996 - fax 0039.0546.46997

La EL.FA s.r.l. si riserva il diritto di apportare modifiche in qualsiasi momento e senza preavviso ai prodotti descritti in questa scheda. Questo non costituisce documento contrattuale. Edizione settembre 2009/it.

