

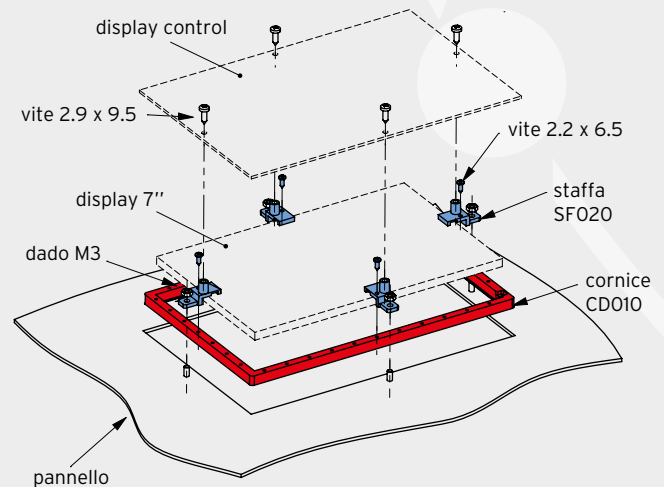
cornice fissaggio display

CD010

Materiale: nylon caricato vetro

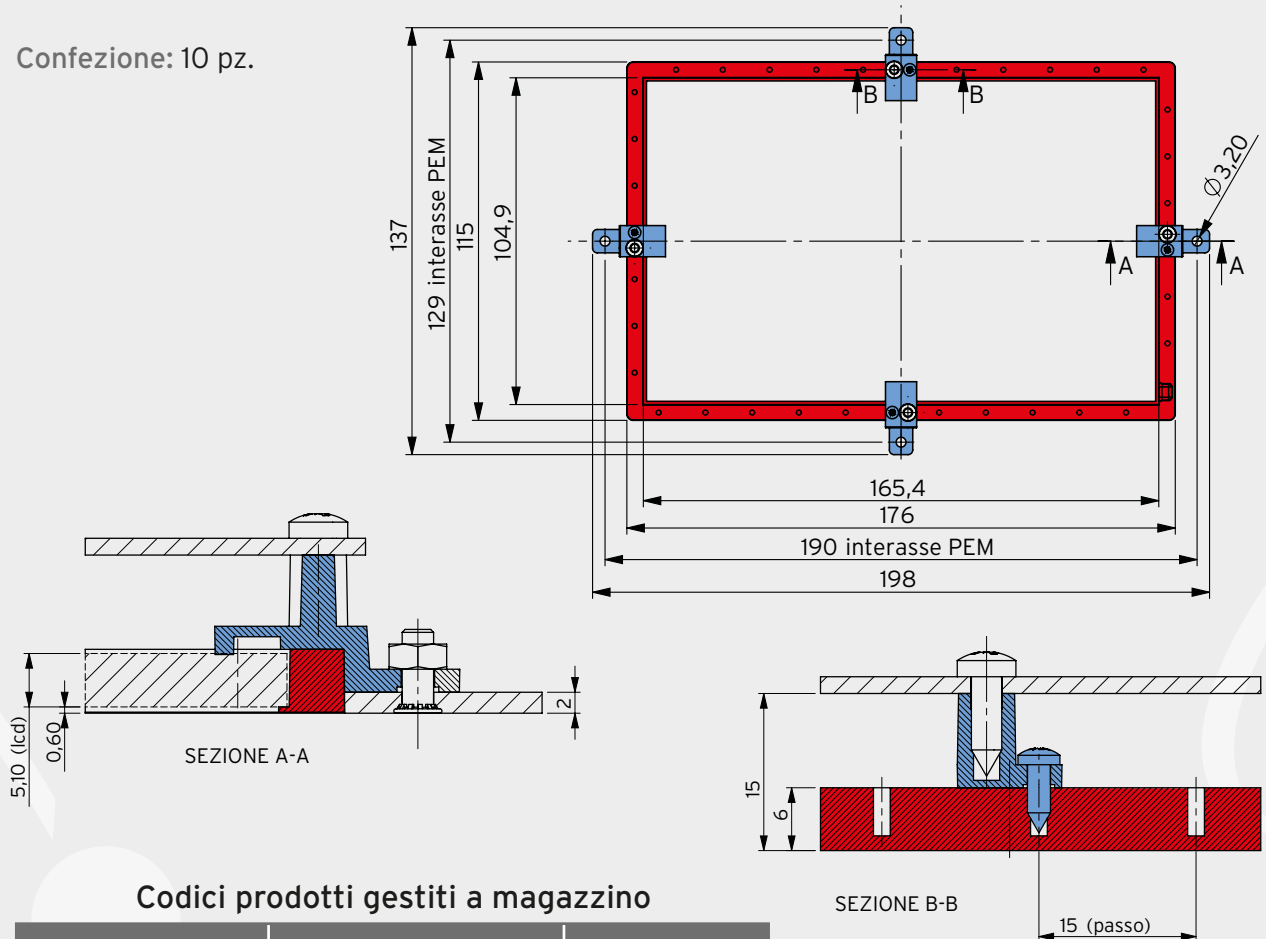
La cornice CD010, con l'ausilio delle staffe SF020, permette di fissare facilmente display da 7" tra cui i modelli Ampire AM800480ST, Data Image FG0700K5, Winstar WF7AT, OSD OSD070TO a un pannello frontale.

La flessibilità nel posizionamento delle staffe SF020 e la possibilità di utilizzarle anche per il fissaggio di una scheda di controllo del display riducono ingombri, tempi di assemblaggio e costi.



Colori: nero

Confezione: 10 pz.



Codici prodotti gestiti a magazzino

Codice	Colore	Materiale
CD010-N	nero	nylon

Tutte le quote sono espresse in millimetri. A richiesta verranno forniti disegni particolareggiati.

www.elfaelettronica.it info@elfaelettronica.it

EL.FA s.r.l. - via proventa, 152/9 - 48018 faenza (ra)
tel. 0039.0546.46996 - fax 0039.0546.46997

La EL.FA s.r.l. si riserva il diritto di apportare modifiche in qualsiasi momento e senza preavviso ai prodotti descritti in questa scheda. Questo non costituisce documento contrattuale. Edizione novembre 2011/it.



staffa fissaggio cornice CD010

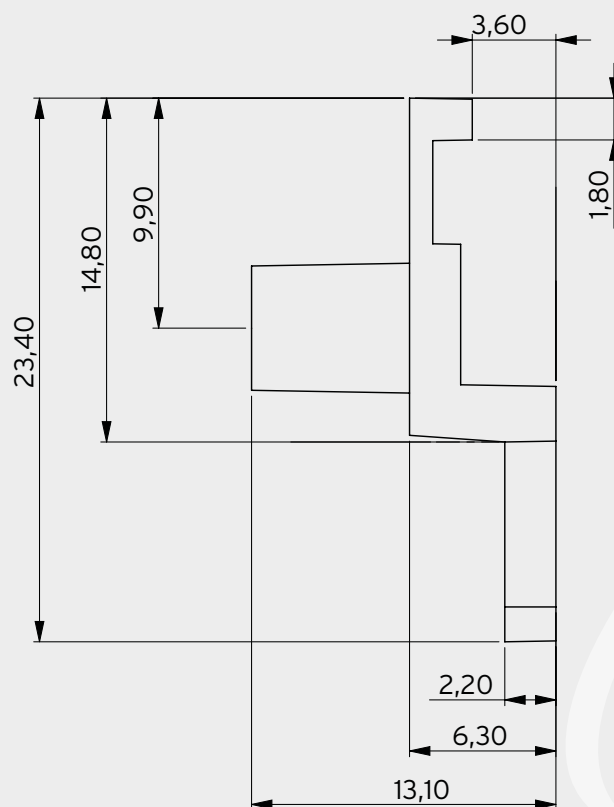
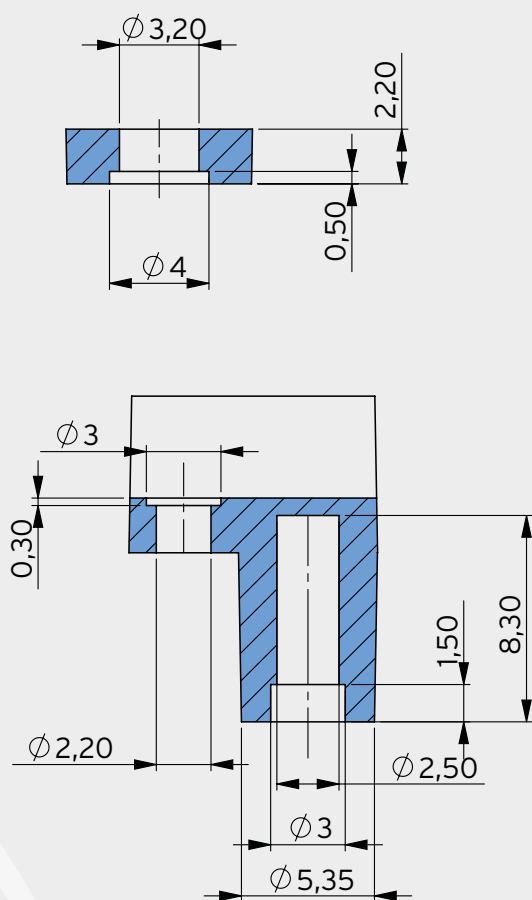
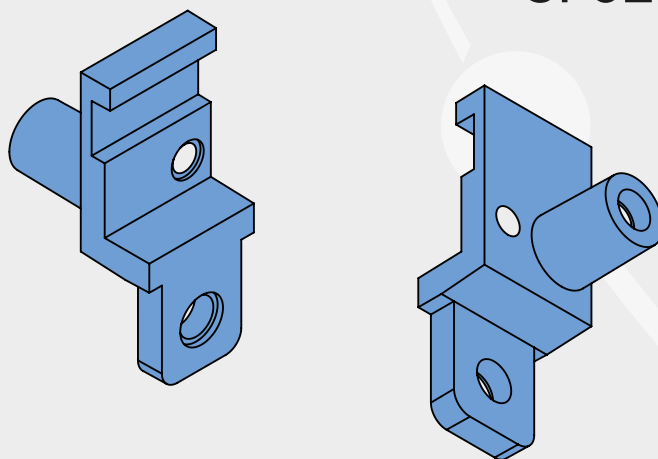
SF020

Materiale: nylon caricato vetro

Staffa completa di vite di fissaggio

Colori: nero

Confezione: 100 pz.



Codici prodotti gestiti a magazzino

Codice	Colore	Materiale
SF020-N	nero	nylon

Tutte le quote sono espresse in millimetri. A richiesta verranno forniti disegni particolareggiati.

www.elfaelettronica.it info@elfaelettronica.it

EL.FA s.r.l. - via proventa, 152/9 - 48018 faenza (ra)
tel. 0039.0546.46996 - fax 0039.0546.46997

La EL.FA s.r.l. si riserva il diritto di apportare modifiche in qualsiasi momento e senza preavviso ai prodotti descritti in questa scheda. Questo non costituisce documento contrattuale. Edizione novembre 2011/it.

